

Pokyny k montáži a údržbě výrobku

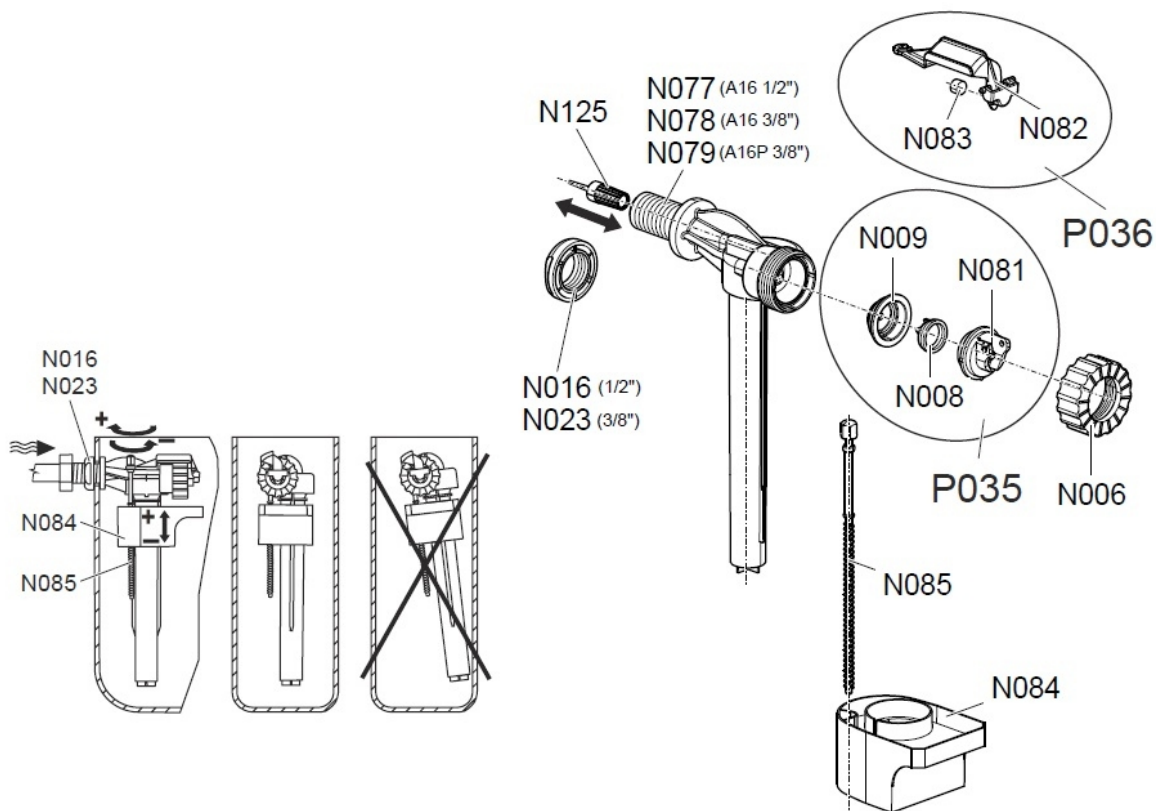


Výrobek: **Dřevěné oplachové vědro**

Seznam jednotlivých součástí: dřevěné vědro, nerezová konzola, lano, napouštěcí ventil

Montáž:

1. Pokud není napouštěcí ventil připevněn k vědru, je třeba ho připevnit. Napouštěcí ventil musí být nainstalován ve svislé poloze, přitažen ke stěně vědra maticí N016 (N023).
2. Nastavte množství napouštěné vody (5-14,5 litrů) změnou výšky plaváku (N084) pomocí polohovacího šroubu (N085). V přítokové části tělesa ventilu je vsunuto plastové sítko (N125) na zachycení případných nečistot ve vodě. Pro snadné vyjmutí je sítko opatřeno stopkou.
3. Provléčte konce lana otvory v přední části vědra a zafixujte uzly. Pokud lano zkracujete, je třeba zkrácené konce lana zatavit.
4. Nejdříve ke stěně nebo stropu přimontujte samotné nerezové konzole bez vědra.
POZOR!!!: Zkontrolujte, zda zeď nebo strop jsou dostatečně pevné a silné, lehké panely nejsou pro umístění vědra vhodné.
5. Minimální vzdálenost mezi stropem a horní hranou konzoly je 20 cm.
6. Připevněte konzolu ke stěně šrouby – doporučujeme minimálně 15cm dlouhé. Je nutné použít vysoko zátěžové šrouby a hmoždinky. Po konzultaci se stavebním odborníkem je možné konzolu doplnit o další otvory a přidat upevňovací šrouby. Pokud zeď není dostatečně pevná, je možné připevnit konzoly k většímu panelu nebo silné desce, a tu pak připevnit ke stěně.
7. Zavěste vedro na konzolu.
8. Připojte napouštěcí ventil na vodovod pomocí pružné hadice s 1/2“ nebo 3/8“ vnitřním závitem (hadice není součástí balení). Hadice by měla být mírně prověšena.
9. Otevřete přívod vody a otestujte funkčnost vědra.
10. V případě potřeby si upravte množství napouštěné vody a délku lana.



Obr. č. 1: Montážní návod napouštěcího ventilu

Užívání a údržba vědra:

Ideální je, pokud je vědro v nestálém provozu. V opačném případě by mělo být vědro vyprázdněno a vyčištěno (včetně napouštěcího ventilu) po každém použití a dopouštěno vždy až těsně před použitím. Dlouhé pauzy mezi užíváním nejsou příliš vhodné. Teplota vody by z hygienických důvodů neměla překročit teplotu běžné pitné vody. Vědro může být používáno venku, avšak pouze do teplot kolem 0°C. Vědro je lakované lodním lakem, při venkovním užívání doporučujeme jednou za 3 roky vědro očistit a přelakovat. Jednotlivé části vědra by měly být pravidelně při čištění kontrolovány, co se týká poškození či opotřebení. K čištění vědra by se měly používat výhradně čisticí prostředky určené na dřevo.

Záruční doba:

Na vědro je poskytována záruka po dobu 2 let při použití v domácnosti a 1 rok při použití v komerčním provozu. Záruka se nevztahuje na dřevěné části, u kterých může dojít vlivem sesychání v prostředí s nestabilní vlhkostí k porušení vrstvy laku, a na případy poškození vědra nevhodným užíváním, chemií či poškrábáním.